

expanded  
product  
line

# CDC SERIES

ΨΥΚΤΙΚΑ ΜΗΧΑΝΗΜΑΤΑ

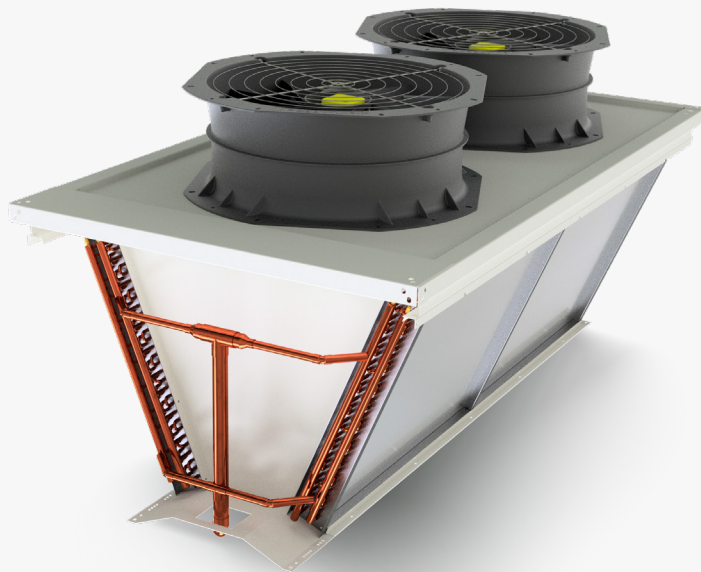
Εξοικονομήστε χρήματα με τη νέα σειρά.  
Ειδικός σχεδιασμός για εύκολη και γρήγορη  
εγκατάσταση σε εξωτερικούς χώρους.

# ΝΕΑ ΓΕΝΙΑ CDC SERIES

Αερόψυκτα ψυκτικά μηχανήματα  
παραλληλισμένων εμβολοφόρων  
συμπιεστών για χρήση σε  
εφαρμογές ψύξης και κλιματισμού  
με απευθείας εκτόνωση.



# Νέος ενσωματωμένος αερόψυκτος συμπυκνωτής

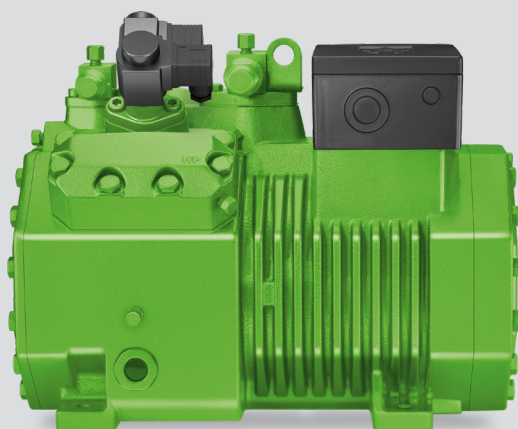


## Μεγαλύτερη Αντοχή και Οικονομία

Όλα τα μοντέλα της νέας σειράς CDC διαθέτουν συμπυκνωτές με μεγαλύτερη αντοχή σε πίεση έως και 42bar σε κανονικές συνθήκες λειτουργίας.

Ωφεληθείτε από την χαμηλότερη κατανάλωση και τον χαμηλότερο θόρυβο των νέων ανεμιστήρων με πλήρη χοάνη σε όλα τα μοντέλα και EC ή AC τεχνολογία ανάλογα με το μέγεθος του μηχανήματος.

# Συμπίεση με την υπογραφή της BITZER



## Ημίκλειστοι συμπιεστές

Απολαύστε τα πλεονεκτήματα των ημίκλειστων συμπιεστών BITZER της σειράς ECOLINE σε όλα τα μοντέλα CDC.

- ✓ Αντοχή και αξιοπιστία στο χρόνο με στιβαρό σχεδιασμό και κατασκευή
- ✓ Εύκολη συντήρηση και επισκευασιμότητα για διατήρηση των υψηλών βαθμών απόδοσης σε όλο τον κύκλο ζωής των συμπιεστών
- ✓ Διαβάθμιση φορτίου με τεχνολογία VARISTEP στην έκδοση ICC για εξοικονόμηση ενέργειας και προσαρμογή στις ανάγκες της εγκατάστασης.

2, 3 ή 4 συμπιεστές σε παράλληλη σύνδεση

5

**ΙΣΧΥΡΕΣ ΑΠΟΔΟΣΕΙΣ ΣΕ ΣΥΝΘΗΚΕΣ**  
**ΣΥΝΤΗΡΗΣΗΣ 28kW - 212kW**  
**ΚΑΤΑΨΥΞΗΣ 8kW - 62kW**



# ΓΙΑΤΙ ΝΑ ΕΠΙΛΕΞΕΤΕ ΤΑ ΨΥΚΤΙΚΑ ΜΗΧΑΝΗΜΑΤΑ CDC ΤΗΣ EPSI;

Τα ψυκτικά μηχανήματα EPSI σχεδιάζονται και κατασκευάζονται στην Ελλάδα στο εργοστάσιό μας στο Βιομηχανικό Πάρκο Σχιστού. Η παραγωγική μονάδα καταλαμβάνει περισσότερα από 3200m<sup>2</sup> επιφάνειας και συνεχώς εκμοντερνίζεται και επεκτείνεται.

Φροντίζουμε για την ευκολία του τεχνικού συντήρησης. Η εύκολη περιμετρική πρόσβαση στο εσωτερικό του μηχανήματος και η ευρυχωρία μεταξύ εξαρτημάτων προσφέρουν γρήγορη και άνετη συντήρηση και επισκευή.

Η αξιοπιστία και η ασφάλεια είναι βασικές αξίες με τις οποίες βαδίζει η EPSI. Τα ψυκτικά μηχανήματα CDC ελέγχονται ένα προς ένα μετά το πέρας της παραγωγής τους με ένα αυστηρό πρωτόκολλο ελέγχου που επιβάλλει η πολιτική ελέγχου 100%.

Συνοδεύονται από πιστοποιήσεις των επιμέρους υλικών, μονογραμμικά σχέδια μηχανήματος, ηλεκτρολογικά σχέδια και οδηγίες χρήσης και συντήρησης στα Ελληνικά και Αγγλικά.

Η πολιτική της EPSI για την γρήγορη παράδοση προϊόντων επιβάλλει την έξυπνη διαχείριση αποθεμάτων και ημιτελών κατασκευών ώστε ο πέλατης να απολαμβάνει ετοιμοπαράδοτα ή σχεδόν ετοιμοπαράδοτα προϊόντα.





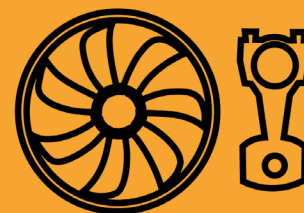
## Πιστοποίηση και ποιότητα

Οι παραγωγικές μας διαδικασίες είναι βασισμένες και πιστοποιημένες σύμφωνα με το ISO9001 για περισσότερο από 25 χρόνια. Απολαύστε και εσείς την αίσθηση ασφάλειας και ποιότητας με την προσφερόμενη διετή (2) εγγύηση σε όλα τα μηχανήματα CDC.



## Σχεδιασμός ECO Design

Η σειρά CDC, όπως και κάθε σειρά, διαθέτει σήμανση CE, πληρεί τις απαιτήσεις της σχετικής νομοθεσίας και προτύπων, και συνοδεύεται από τα σχετικά πιστοποιητικά. Όπου απαιτείται, τα μηχανήματα αυτά είναι σύμφωνα με τις απαιτήσεις του Ecodesign και συνοδεύονται από αντίστοιχα πιστοποιητικά και δελτία απόδοσης.



## Ποιότητα κατασκευής & ανταλλακτικών

Εμπιστευθείτε μας γιατί χρησιμοποιούμε εξαρτήματα και υλικά από τους πιο γνωστούς και αξιόπιστους κατασκευαστές της ΕΕ, τα μηχανήματά μας είναι απόλυτα επισκευάσιμα και προσφέρουμε ανταλλακτικά για μεγάλο χρονικό διάστημα.

# ΤΕΧΝΙΚΑ ΧΑΡΑΚΤΗΡΙΣΤΙΚΑ

## Αυξημένη ασφάλεια και προστασία

// Ηλεκτρικός πίνακας με εσωτερικές / εξωτερικές πόρτες

// Ψηφιακή είσοδος για σύνδεση σταθερού ανιχνευτή διαρροών ψυκτικού ρευστού

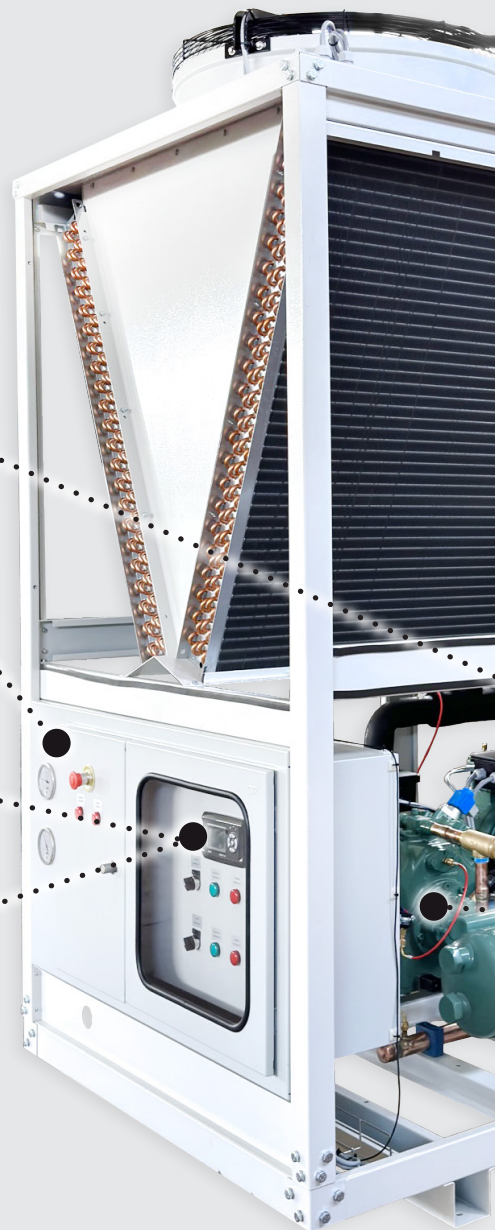
// Ψηφιακή είσοδος διαθεσιμότητας συμπιεστών για αποφυγή λειτουργίας εκτονωτικών βαλβίδων εν μέσω συναγερμών ή καθυστερήσεων

// Ηλεκτρομαγνητική βαλβίδα στην επιστροφή λαδιού από τον ελαιοδιαχωριστή για αυξημένη ασφάλεια από υγρά στο λάδι

## Προηγμένος έλεγχος Συμπιεστών και Ανεμιστήρων

// Αλγόριθμος δυναμικού σημείου συμπύκνωσης και μεταβλητού διαφορικού για βελτιωμένο ετήσιο κύκλο λειτουργίας που ακολουθεί τη θερμοκρασία περιβάλλοντος. Προστατεύει ταυτόχρονα από υπερβολική υπόψυξη της υγράς γραμμής

**Συνδεσιμότητα με πρωτόκολλα Micronet και Modbus-RTU μέσω θύρας RS485 για απομακρυσμένη πρόσβαση, έλεγχο και συλλογή δεδομένων.**





### **Ανεμιστήρες Συμπυκνωτή**

// Τεχνολογίες EC ή AC ανάλογα με το μέγεθος και την έκδοση του μηχανήματος

### **Αυξημένη αντοχή στην διάβρωση**

// Σκελετός από γαλβανισμένη λαμαρίνα και βαφή πούδρας σε RAL

### **Πλήθος εξαρτημάτων**

// Διαθέτει ελαιοδιαχωριστή, παγίδα υγρού αναρρόφησης (accumulator), υγρά γραμμή με υδροδείκτη και λυόμενο φίλτρο με βάνες για εύκολη πρόσβαση

### **Ψυκτικά ρευστά**

// Σχεδιασμένο για το ψυκτικό ρευστό R449A και συμβατό με τα R448A, R134a, R513A και R450A

### **BITZER εμβολοφόροι ημίκλειστοι συμπιεστές**

// Σε παράλληλη σύνδεση με 0, 1 ή 2 ηλεκτρομαγνητικές βαλβίδες capacity τεχνολογίας Varister για βελτιωμένο ετήσιο κύκλο λειτουργίας

## ΤΕΧΝΙΚΑ ΔΕΔΟΜΕΝΑ

Μοντέλο	Μέγεθος	Αριθμός Συμπιεστών	Τεχνολογία Ανεμιστηρών	Αριθμός Ανεμιστήρων	Χωρητικότητα δοχείου υγρού - receiver (dm <sup>3</sup> )
CDC1/PD200-3215	1	3	AC	3	30
CDC1/PD200-3218	1	3	AC	3	30
CDC1/PD200-3221	1	3	AC	3	40
CDC1/PD200-3227	1	3	AC	3	40
CDC1/PD200-3109	1	3	AC	3	25
CDC1/PD200-3112	1	3	AC	3	25
CDC1/PD200-3115	1	3	AC	3	30
CDC1/PD200-3118	1	3	AC	3	40
CDC1/PD200-3127	1	3	AC	3	40
CDC2/PD201-2224	2	2	EC	2	40
CDC2/PD201-2230	2	2	EC	2	40
CDC2/PD201-2124	2	2	EC	2	30
CDC2/PD201-2128	2	2	EC	2	40
CDC3/PD201-2240	3	2	EC	2	55
CDC3/PD201-2244	3	2	EC	2	55
CDC3/PD201-2250	3	2	EC	2	55
CDC3/PD201-2260	3	2	EC	2	55
CDC3/PD201-2130	3	2	EC	2	40
CDC3/PD201-2136	3	2	EC	2	55
CDC3/PD201-2146	3	2	EC	2	55
CDC3/PD201-2156	3	2	EC	2	55
CDC4/PV204-4280	4	4	EC	4	90
CDC4/PV204-4288	4	4	EC	4	90
CDC4/PV204-42100	4	4	EC	4	120
CDC4/PV204-42120	4	4	EC	4	120
CDC4/PV204-4160	4	4	EC	4	90
CDC4/PV204-4172	4	4	EC	4	90
CDC4/PV204-4192	4	4	EC	4	120
CDC4/PV204-41112	4	4	EC	4	120

Μοντέλο	Διατομή υγρά γραμμή (ίντσες)	Διατομή αναρρόφηση (ίντσες)	Pe max (kW)	I max (A)	I max start (A)	Διαθέσιμες εκδόσεις
CDC1/PD200-3215	7/8	1 3/8	18,2	34,4	62,2	Basic
CDC1/PD200-3218	7/8	1 5/8	22,8	40,8	62,2	Basic
CDC1/PD200-3221	7/8	1 5/8	28,9	54,3	82,4	Basic
CDC1/PD200-3227	7/8	1 5/8	36,1	65,4	82,4	Basic
CDC1/PD200-3109	7/8	1 3/8	16,7	30,5	44,2	Basic
CDC1/PD200-3112	7/8	1 3/8	21,5	38,6	53,5	Basic
CDC1/PD200-3115	7/8	1 5/8	25,1	45,5	62,2	Basic
CDC1/PD200-3118	7/8	1 5/8	29,9	55,1	82,4	Basic
CDC1/PD200-3127	7/8	1 5/8	31,7	56,0	82,4	Basic
CDC2/PD201-2224	7/8	1 5/8	34,5	60,2	69,0	Basic ή SCR
CDC2/PD201-2230	7/8	2 1/8	38,5	66,4	81,0	Basic ή SCR
CDC2/PD201-2124	7/8	1 5/8	34,5	55,4	59,0	Basic ή SCR
CDC2/PD201-2128	7/8	1 5/8	40,5	63,2	69,0	Basic ή SCR
CDC3/PD201-2240	1 1/8	2 1/8	43,4	74,8	97,0	Basic ή SCR
CDC3/PD201-2244	1 1/8	2 1/8	47,4	82,8	97,0	Basic ή SCR
CDC3/PD201-2250	1 1/8	2 5/8	55,4	96,4	125,0	Basic ή SCR
CDC3/PD201-2260	1 1/8	2 5/8	61,4	110,8	141,0	Basic ή SCR
CDC3/PD201-2130	7/8	2 1/8	43,4	70,0	97,0	Basic ή SCR
CDC3/PD201-2136	1 1/8	2 1/8	49,4	81,8	97,0	Basic ή SCR
CDC3/PD201-2146	1 1/8	2 5/8	59,4	96,2	97,0	Basic ή SCR
CDC3/PD201-2156	1 1/8	2 5/8	67,4	114,0	141,0	Basic ή SCR
CDC4/PV204-4280	1 3/8	3 1/8	86,8	149,6	97,0	SCR
CDC4/PV204-4288	1 3/8	3 1/8	94,8	165,6	97,0	SCR
CDC4/PV204-42100	1 5/8	3 5/8	110,8	192,8	125,0	SCR
CDC4/PV204-42120	1 5/8	3 5/8	122,8	221,6	141,0	SCR
CDC4/PV204-4160	1 3/8	3 1/8	86,8	140,0	97,0	SCR
CDC4/PV204-4172	1 3/8	3 1/8	98,8	163,6	97,0	SCR
CDC4/PV204-4192	1 5/8	3 5/8	118,8	192,4	97,0	SCR
CDC4/PV204-41112	1 5/8	3 5/8	134,8	228,0	141,0	SCR

## R449A

Μοντέλο	Έκδοση	Ονομαστική απόδοση M -10 (kW)	Ονομαστική απόδοση L -35 (kW)	Ονομαστική απόδοση -25 (kW)	SEPR M	SEPR L	HIGH/MEDIUM/LOW
CDC1/PD200-3215	Basic	27,97 kW	7,62 kW	13,56 kW	3,69	1,69	H/M/L
CDC1/PD200-3218	Basic	34,50 kW	9,47 kW	16,92 kW	3,74	1,76	H/M/L
CDC1/PD200-3221	Basic	40,76 kW	-	19,20 kW	3,55	-	H/M
CDC1/PD200-3227	Basic	50,26 kW	14,18 kW	24,90 kW	-	1,65	H/M/L
CDC1/PD200-3109	Basic	28,39 kW	7,81 kW	13,56 kW	3,76	1,73	M/L
CDC1/PD200-3112	Basic	34,50 kW	9,47 kW	16,92 kW	3,74	1,76	M/L
CDC1/PD200-3115	Basic	38,50 kW	10,51 kW	19,20 kW	3,71	1,80	M/L
CDC1/PD200-3118	Basic	48,03 kW	14,39 kW	24,90 kW	3,68	1,89	M/L
CDC1/PD200-3127	Basic	51,76 kW	15,58 kW	27,33 kW	-	1,87	M/L
CDC2/PD201-2224	Basic ή SCR	43,31 kW	10,76 kW	20,22 kW	2,97	1,77	H/M/L
CDC2/PD201-2230	Basic ή SCR	48,92 kW	11,28 kW	22,18 kW	3,29	1,81	H/M/L
CDC2/PD201-2124	Basic ή SCR	48,81 kW	11,33 kW	22,40 kW	3,07	1,78	M/L
CDC2/PD201-2128	Basic ή SCR	58,30 kW	14,63 kW	27,60 kW	-	1,78	M/L
CDC3/PD201-2240	Basic ή SCR	58,40 kW	14,78 kW	27,66 kW	-	1,79	H/M/L
CDC3/PD201-2244	Basic ή SCR	65,91 kW	16,23 kW	31,32 kW	-	1,84	H/M/L
CDC3/PD201-2250	Basic ή SCR	78,80 kW	20,47 kW	37,98 kW	-	-	H/M/L
CDC3/PD201-2260	Basic ή SCR	90,65 kW	24,11 kW	44,00 kW	-	-	H/M/L
CDC3/PD201-2130	Basic ή SCR	66,60 kW	17,78 kW	32,98 kW	-	1,84	M/L
CDC3/PD201-2136	Basic ή SCR	76,74 kW	21,60 kW	39,26 kW	-	-	M/L
CDC3/PD201-2146	Basic ή SCR	90,42 kW	26,12 kW	46,20 kW	-	-	M/L
CDC3/PD201-2156	Basic ή SCR	106,25 kW	31,20 kW	55,40 kW	-	-	M/L
CDC4/PV204-4280	SCR	106,80 kW	29,56 kW	55,32 kW	-	-	H/M/L
CDC4/PV204-4288	SCR	131,82 kW	32,46 kW	62,64 kW	-	-	H/M/L
CDC4/PV204-42100	SCR	157,60 kW	40,94 kW	75,96 kW	-	-	H/M/L
CDC4/PV204-42120	SCR	181,30 kW	48,22 kW	88,00 kW	-	-	H/M/L
CDC4/PV204-4160	SCR	133,20 kW	35,56 kW	65,96 kW	-	-	M/L
CDC4/PV204-4172	SCR	153,48 kW	43,20 kW	78,52 kW	-	-	M/L
CDC4/PV204-4192	SCR	180,84 kW	52,24 kW	92,40 kW	-	-	M/L
CDC4/PV204-41112	SCR	212,50 kW	62,40 kW	110,80 kW	-	-	M/L

H → Θερμοκρασία εξάτμισης = +5°C με θερμοκρασία περιβάλλοντος = +32°C  
M → Θερμοκρασία εξάτμισης = -10°C με θερμοκρασία περιβάλλοντος = +32°C  
L → Θερμοκρασία εξάτμισης = -35°C με θερμοκρασία περιβάλλοντος = +32°C  
Αποδόσεις και SEPR σύμφωνα με το πρότυπο EN13215, υπόψυξη 0°C και θερμοκρασία αναρρόφησης 20°C

### Έκδοση BASIC

- Μέγεθος 1 → Διαβάθμιση ψυκτικής ισχύος συμπιεστών με 3 συνολικά βήματα (συμπιεστές ON/OFF)
- Μέγεθος 2 → Διαβάθμιση ψυκτικής ισχύος συμπιεστών με 4 συνολικά βήματα (2 συμπιεστές με 1 ηλεκτρομαγνητική βαλβίδα ο καθένας)
- Μέγεθος 3 → Διαβάθμιση ψυκτικής ισχύος συμπιεστών με 4 συνολικά βήματα (2 συμπιεστές με 1 ηλεκτρομαγνητική βαλβίδα ο καθένας)
- Μέγεθος 4 → Δεν διατίθεται

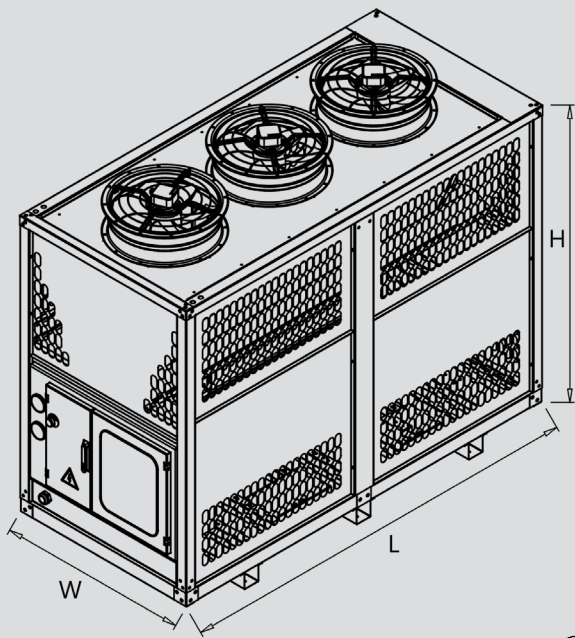
### Έκδοση SCR (Stepless Capacity Regulation)

- Μέγεθος 1 → Δεν διατίθεται
- Μέγεθος 2 → Διαβάθμιση ψυκτικής ισχύος συμπιεστών με άπειρα συνολικά βήματα (1 συμπιεστής με τεχνολογία VARISTEP και 1 με ηλεκτρομαγνητική βαλβίδα)
- Μέγεθος 3 → Διαβάθμιση ψυκτικής ισχύος συμπιεστών με άπειρα συνολικά βήματα (1 συμπιεστής με τεχνολογία VARISTEP και 1 με ηλεκτρομαγνητική βαλβίδα)
- Μέγεθος 4 → Διαβάθμιση ψυκτικής ισχύος συμπιεστών με άπειρα συνολικά βήματα (1 συμπιεστής με τεχνολογία VARISTEP και 3 με ηλεκτρομαγνητική βαλβίδα)

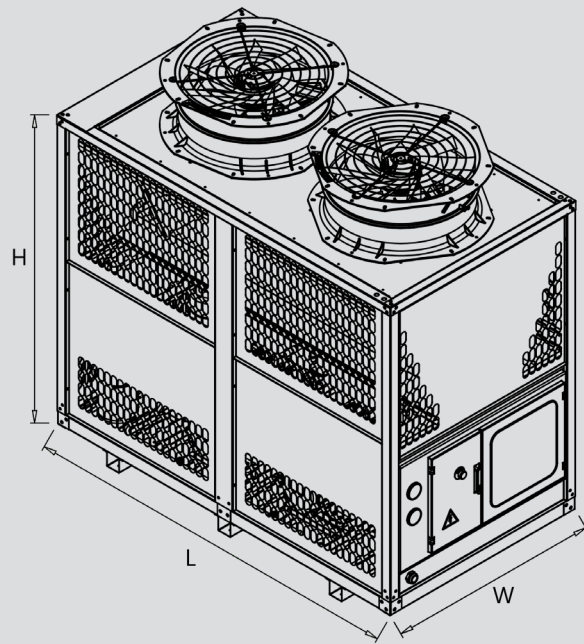
# ΔΙΑΣΤΑΣΕΙΣ + ΒΑΡΟΣ

Μέγεθος	L	W	H	Βάρος
1	2250mm	1050mm	1780mm	820kgr
2	2250mm	1250mm	2180mm	850kgr
3	2250mm	1250mm	2400mm	1150kgr
4	2250mm	3200mm	2400mm	1900kgr

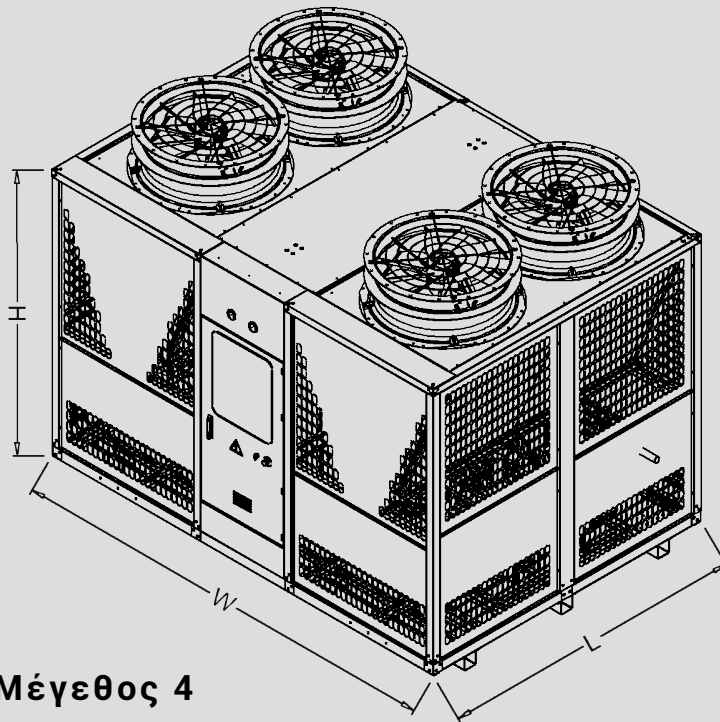




**Μέγεθος 1**



**Μέγεθος 2 & 3**



**Μέγεθος 4**

**epsi**<sup>®</sup>

**ΕΝΩΜΕΝΗ ΨΥΚΤΙΚΗ ΑΕ**

ΒΙ.ΠΑ. Σχιστού, Ο.Τ.:8, Τ.Θ.:3003

Τ.Κ. 18863 Πέραμα

ΓΕΜΗ: 44394107000

ΤΗΛ. 2104311111

[www.epsi.gr](http://www.epsi.gr) | [info@epsi.gr](mailto:info@epsi.gr)